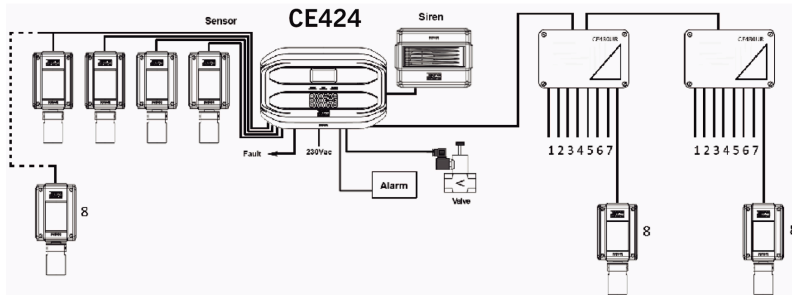


# CENTRAL MICROPROCESSÉ POUR LE CONTRÔLE DE 4 À 24 ZONES

## AE/GI-CE424PD

### Description

Unité de contrôle microprocessée pour la commande de jusqu'à 24 capteurs de gaz 4-20 mA (zones). Fourni avec 4 zones de détecteurs, 5 relais de sortie programmables 1 une entrée logique. Programmation de 3 niveaux d'alarme et d'un niveau de défaut par zone. Il dispose d'un écran rétroéclairé qui affiche les informations en temps réel des valeurs enregistrées à partir des capteurs connectés. Mémoire interne des 100 derniers événements. Fonctions ET, OU et PARKING disponibles pour les zones. Fonction de réinitialisation intégrée. Sortie Modbus RTU en option via la carte AE/GI-ES415.



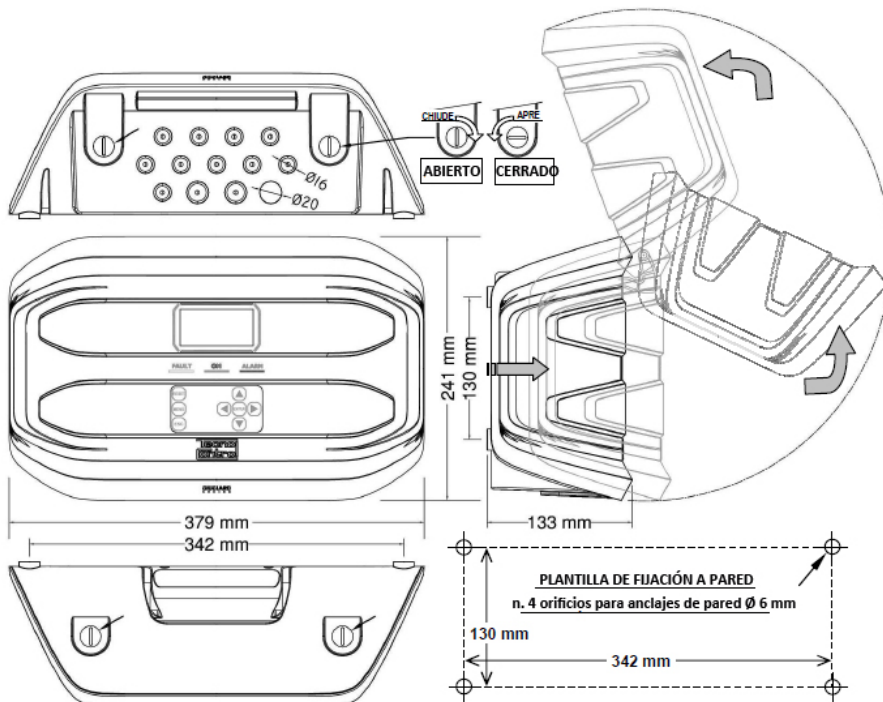
Extensible de 4 zones supplémentaires au moyen de la carte AE / GI-ES404.

Extensible 4 sorties supplémentaires au moyen de la carte AE / GI-ES414.

Les autres zones doivent être hébergées dans des télécommandes à 8 zones AE / GI-CE380UR.

Le nombre maximum d'unités distantes est de 2.

### Dimensions



### CARACTÉRISTIQUES TECHNIQUES

Alimentation:	230Vac
Entrées:	maximum 24 détecteurs (4 installés extensibles à 24 avec n° 1 ES404 et n° 2 CE380UR)
Entrées logiques:	maximum 1
Relais de sortie:	max.25 (5 installés extensibles à 25 avec n° 1 ES414 et n° 2 CE380UR)
Capacité de reproduction:	3A (résistif) SPDT 230Vac
Niveaux d'alarme:	3 niveaux programmables + défaut, niveau programmable par zone
Dimensions:	285 (l) x230 (h) x140 (p) mm
Protection:	IP40